

E2 КОМБИ-III

Тройник фланцевый с двумя или тремя встроенными клиновыми задвижками E2 PN 10 | PN 16

hawle

Особенности конструкции

- Упругозапирающаяся клиновидная задвижка в сочетании с фланцевым тройником
- Требуемый мало места монтаж благодаря укороченной конструкции, а также сокращение расходов на материал, оплату труда, транспортировку и хранение
- При установке задвижек E2 КОМБИ-III в колодцах благодаря укороченной конструкции могут быть использованы бетонные кольца меньшего диаметра (25 % экономия расходов, связанных с колодезной установкой)
- По желанию с вертикальным соединением DN 100
- Соединение с внутренней резьбой 3/4" - опционально для манометра, шарового крана и т.д.
- Размеры фланца соответствуют EN 1092-2, отверстия согласно EN 1092-2 | PN 10-стандарт; EN 1092-2 | PN 16 DN 200 указать при заказе. Другие стандарты по запросу
- Благодаря одинаковому диаметру прохода возможна чистка

Комплектующие

Подходящие аксессуары: см. страницу A 1/2

Штурвал:		№ 7800
Штоки:	фикс. длины	№ 9000E2
	телескопич.	№ 9500E2
Коверы:		№ 4550
Наконечник штока:	№ 2156, № 2157, № 2158	
Удлинитель штока:	№ 7820, № 7825	
Индикатор положения:	№ 2170E2	
Болты с гайками:	№ 8810, № 8830, № 8840	
Межфланцевая прокладка:	№ 3390, № 3470	
Глухая крышка:	№ 8570E2	

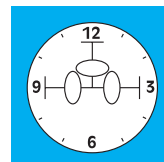
№ 4450E2

№ 4460E2



Если на одном или нескольких отводах не требуется блокировка, там устанавливается глухая крышка № 8570E2

Указать расположение задвижек по часовой стрелке!



№ для заказа	Модель	MOP (PN)	Количество задвижек	Номин. внутр. диаметр/DN				
				80	100	125	150	200
4450E2	без вертикального соединения	16	2					
			3					
4460E2	с вертикальным соединением	16	2					
			3					



ООО "Петроснаб" г. Санкт-Петербург, Пискаревский пр., д. 125
тел.: (812)929-21-21; 929212@mail.ru

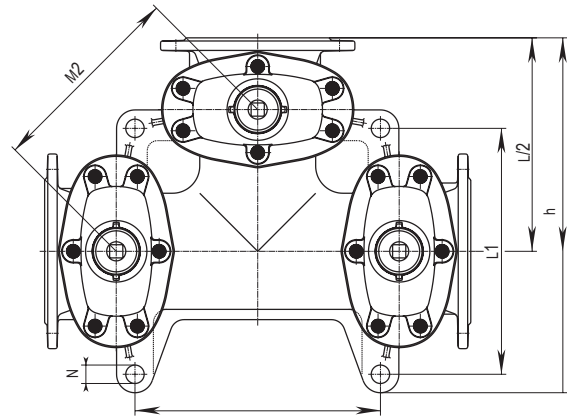
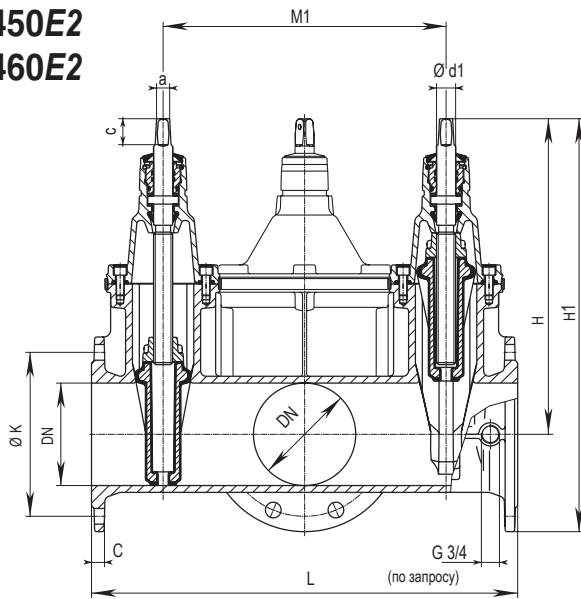
A 7/1

E2 КОМБИ-III

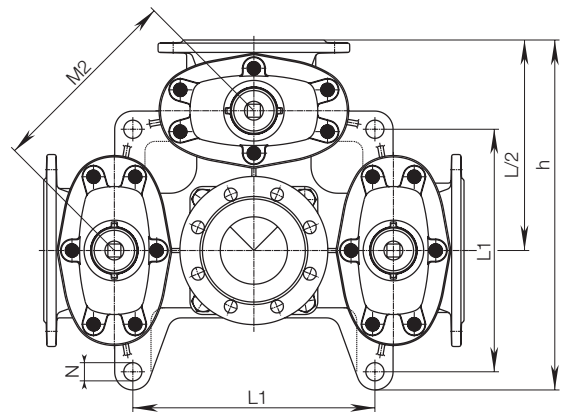
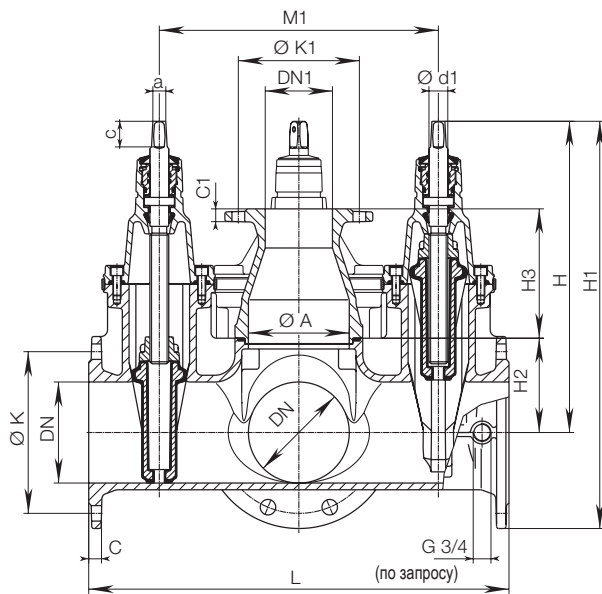
Тройник фланцевый с двумя или тремя встроенными клиновыми задвижками E2 PN 10 | PN 16



№ 4450E2
№ 4460E2



DN	E2 Комби III без вертикального соединения										Шпindelь			Вес при количестве задвижек	
	L	H	H1	ØK	C	M1	M2	L1	h	N	a	c	Ød1	2	3
80	435	336	436	160	19	255	180	-	318	-	17,3	35	25	45,0	50,0
100	555	373	483	180	19	365	258	212	411	27	19,3	38	25	68,0	74,0
125	615	475	600	210	19	415	293,5	360	515	27	19,3	38	28	101,0	111,0
150	625	462	605	240	19	415	293,5	360	520	27	19,3	38	28	105,0	115,0
200	695	563	733	295	20	465	329	445	602	32	24,3	48	32	167,0	183,0



DN	E2 Комби III с вертикальным соединением													Шпindelь			Вес при количестве задвижек				
	ØA	DN1	L	L1	H	H1	H2	H3	C	C1	ØK	ØK1	M1	M2	h	N	a	c	Ød1	2	3
100	100	100	555	212	373	483	90	+	19	+	180	+	365	258	411	27	19,3	38	25	71,0	76,0
150	150	100	625	360	462	605	140	192	19	19	240	180	415	293,5	520	27	19,3	38	28	120,0	130,0
200	200	100	695	445	563	733	180	192	20	19	295	180	465	329	602	32	24,3	48	32	198,0	205,0

+ Фланцевое соединение непосредственно на корпусе - установочный штифт

A 7/2



ООО "Петроснаб" г. Санкт-Петербург, Пискаревский пр., д. 125
тел.: (812)929-21-21; 929212@mail.ru